

# **TECHNICKÝ LIST**

## Posuvná pergola MOVE



## 1, Specifikace výrobku

Posuvná pergola Move Vás dokonale ochrání proti dešti ale i proti slunečným paprskům. Nosná konstrukce pergoly jsou vyráběny z extrudovaných AL profilů, spojovací díly jsou z tlakového odlévaného hliníku a z pevnostní nerezavějící ocele.

Potah střechy je v základu tvořen jedním kusem látky s PVC zátěrem. Tato látka se používána i na plachty návěsů kamionů vykazuje vynikající pevnost a rozměrovou stabilitu.

Tradiční pružinový systém je nahrazen pohonem pomocí pevnosního ozubeného pásku s převody na ocelových kolečkových ložiscích.

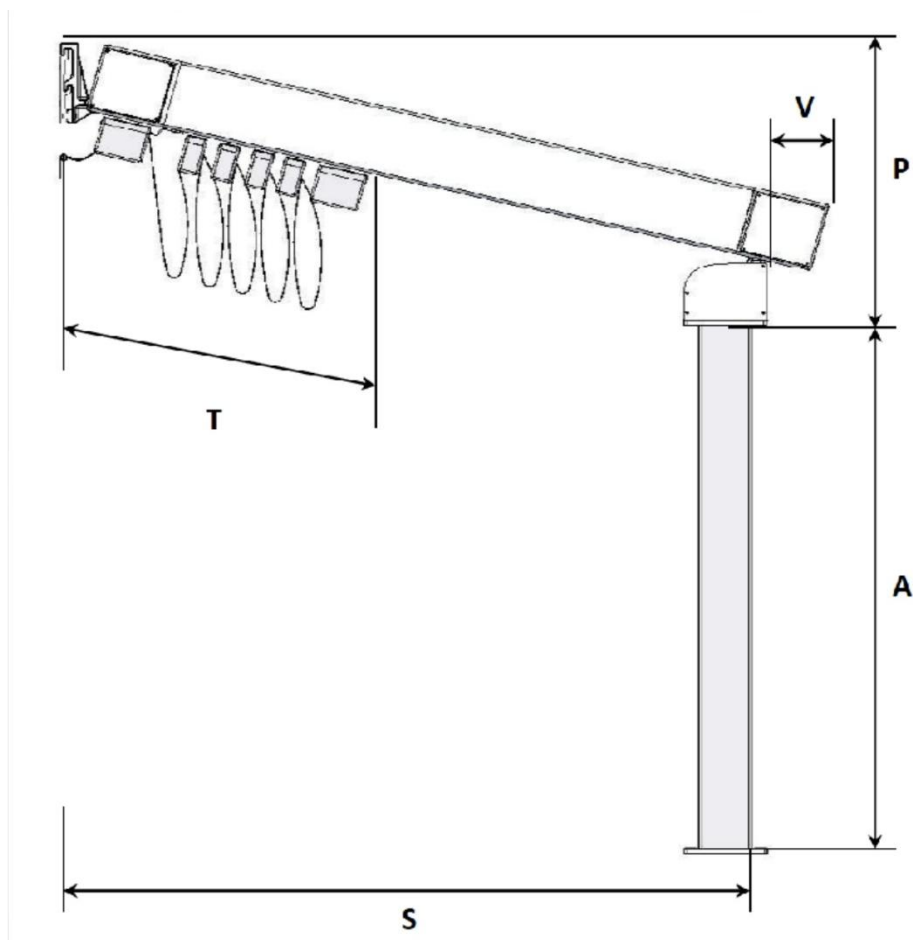
Toto spojení se vyznačuje velmi tichým a pravidelným chodem.

Odvod vody z pergoly je zajištěn předním integrovaným okapem ve stojnách.

V základním provedení je pergola dodávána včetně dálkově ovládaného motoru.

Název výrobku	Posuvná pergola MOVE
Popis výrobku	Protidešťová sezónní pergola klasického tvaru
Třída odolnosti	Odolnost proti větru: třída 6
Možnost umístění	Sněhové pásmo 1
Materiál konstrukce	Extrudovaný hliník, slitina ENAW 6063 T5
Materiál střechy	Posuvná střecha
Povrchová úprava	Komaxit
Sklon střechy	6°- 14°
Odvod vody	Kompletní integrovaný okapový systém v noze
Spojovací materiál	Nerezový materiál – nerez třídy 3
Výhody	Integrované LED osvětlení v krokách pergoly

## 2, Technické parametry



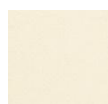
### Rozměry pergoly

Maximální šířka	8000 mm
Maximální hloubka	6000 mm
Maximální výška přední - pochozí	2500 mm

### Základní barvy konstrukce pergoly



RAL 7016 Antracitová



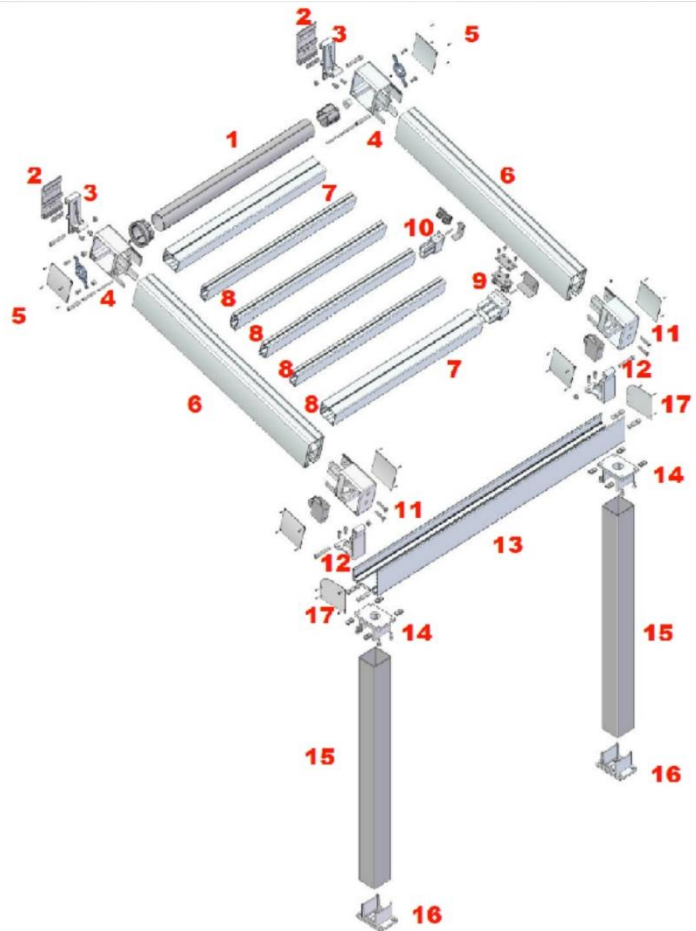
Střecha RAL 1015



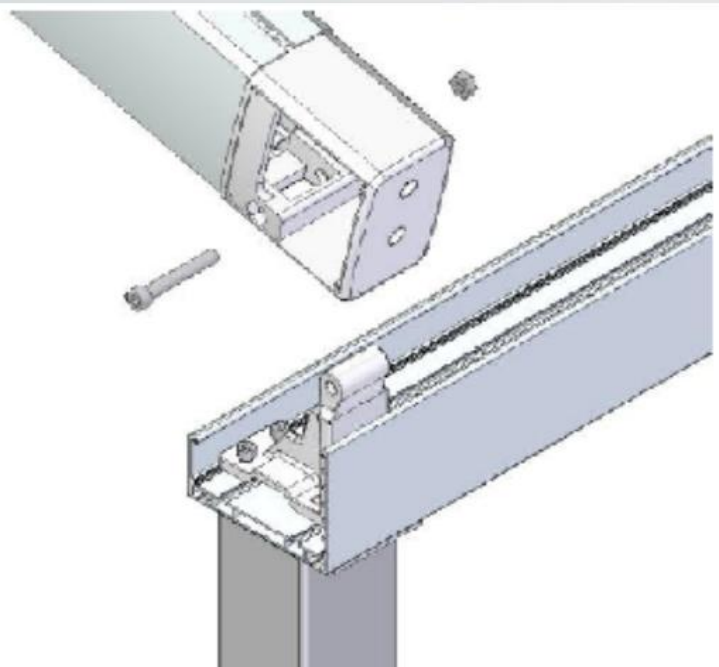
Střecha RAL 9010

  
**TECHNOROL**<sup>®</sup>  
STÍNÍCI TECHNIKA

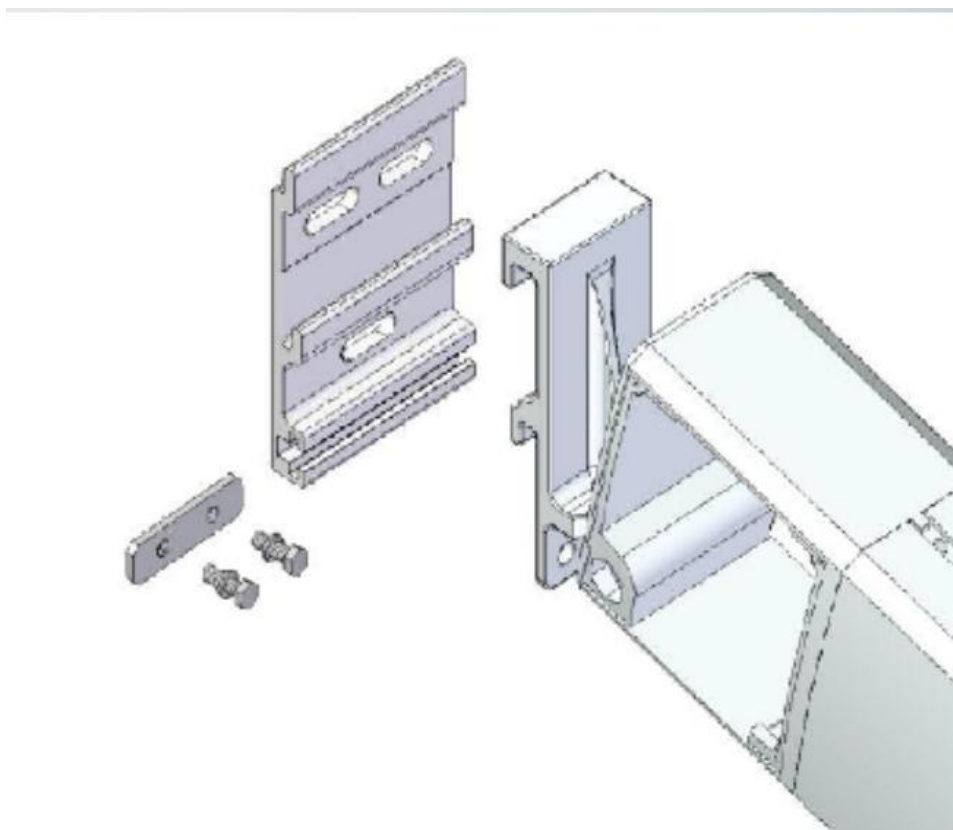
Skladba pergoly.  
6- Vodící profily 80 x 125 mm  
15- Stojny 125 x 125 mm



Uchycení vodícího profilu  
k držáku v okapu



Detail  
montáž na stěnu



Detail napojení vodícího  
profilu na okap.





## 3, Pohony a řízení

### Integrovaný pohon

Pohon je decentně ukrytý v hliníkovém krytu uvnitř obvodového profilu. Žádná část pohonu není viditelná a neruší vzhled pergoly. Výkonný pohon plynule otáčí v celém rozsahu otáčení za 8 s.



### Ovladač pergoly

Pergola ve vždy ovládána přenosným dálkovým ovladačem Somfy io dle výběru. Ovladač ovládá všechny prvky pergoly, tedy i screenové rolety i LED osvětlení



### Řízení pergoly

Pro řízení pergoly smartphonem, tabletem nebo PC rozšiřujeme ovladač o řídicí jednotku Somfy Tahoma.



Pergolu lze připojit i na již instalované řídicí systémy

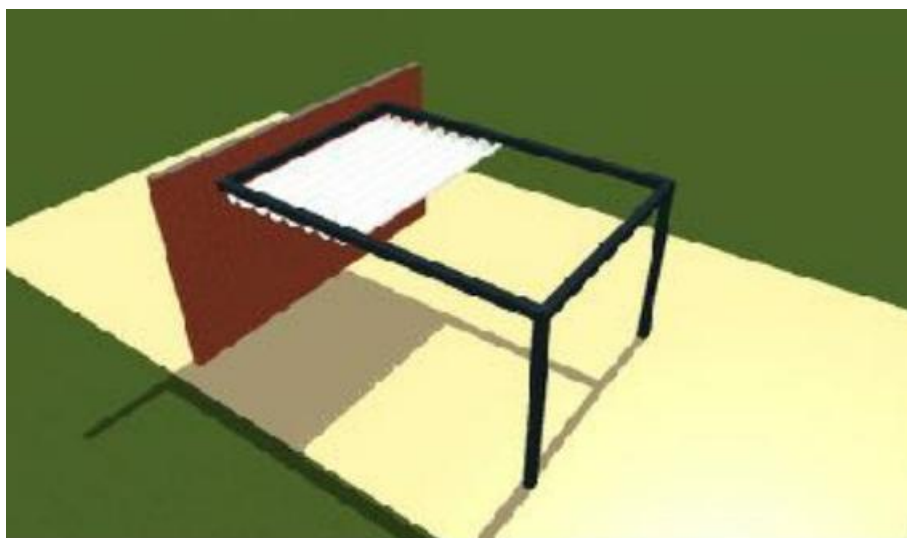




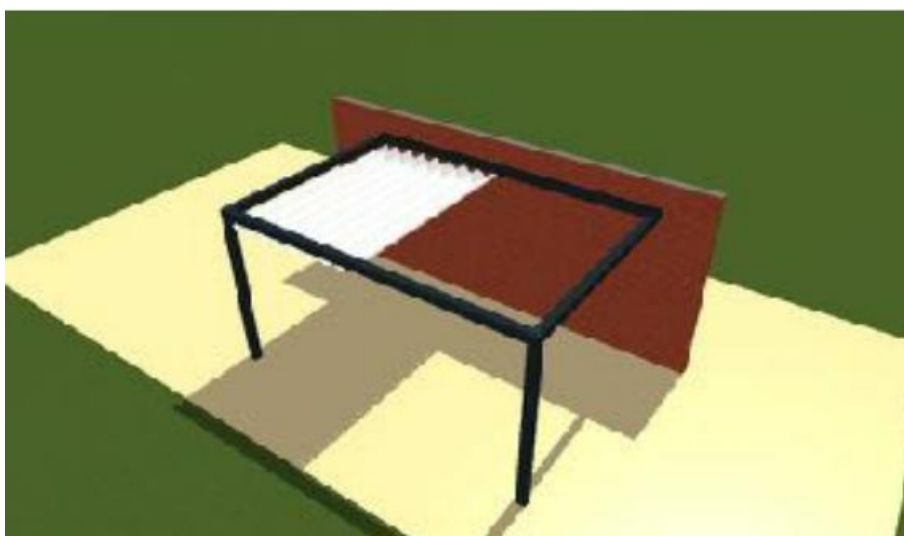
## 4, Možnosti instalace



Lamely paralelně k objektu



Lamely kolmo k objektu



Sestavy pergol lze vytvářet skládáním jednotlivých modulů pergol d opravoúhlých tvarů

## 4, Příprava elektro

Přívodní kabel pro Led osvětlení, pohonu střechy a screenových rolet (MAX 7 Ks), pohony Somfy IO, RTS, Geiger AIR- Kabel x1,5 CYKY, jistič B10

Přívodní kabel pro infrazářič Heliosa 1500 W (1 Ks)- Kabel 3x2,5 CYKY, jistič B16

Přívodní kabel pro pohony Somfy WT (vlastní řízení ID)- Kabel 4x1,5 CYKY, jistič B10, Pouze pro jeden pohon

Elektroinstalaci **NELZE** umístit do sloupu s odvodněním vody













