

# **TECHNICKÝ LIST**

Garážové stání BK4 Carport



# 1, Specifikace výrobku

Garážové stání BK4 Carport je moderní hliníkový přístřešek určený pro moderní domy s požadavkem na současné designové trendy.

Ostře řezané hrany celé konstrukce spolu s plochou střechou se perfektně hodí k moderním vilám.

Přístřešek má integrovaný odvod vody přímo v konstrukci a nevyžaduje žádné dodatečné svody. Celá konstrukce je tvořena na míru vyvinutými hliníkovými profily s komaxitovou barvou.

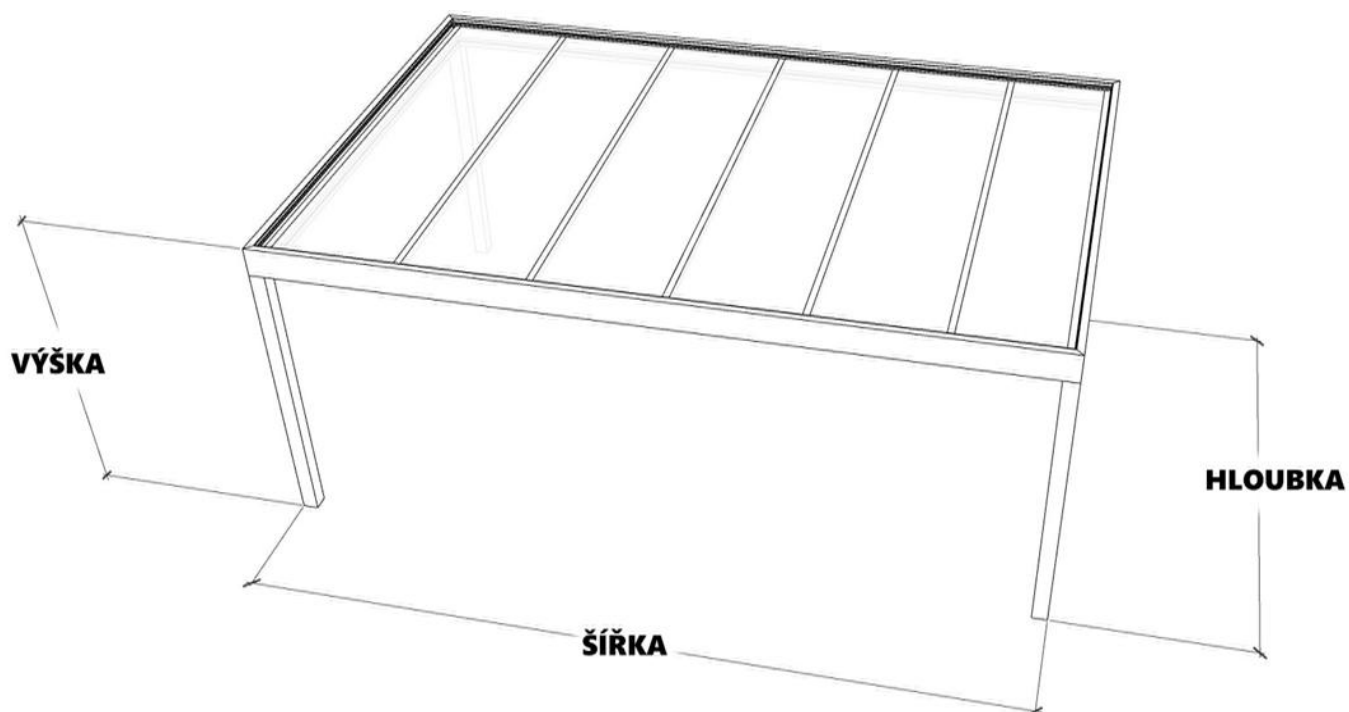
Střeška je tvořena nosnou konstrukcí pokrytou hliníkovým trapézovým plechem.

Přístřešek vyrábíme až do rozměru 8000 mm x 5000 mm a je tedy vhodný pro stání až 2 vedle sebe stojících aut. Do šíře 6 000 mm není nutný středový sloup.

Pergola je díky odolné a jednoduché konstrukci naprosto bezúdržbová.

Název výrobku	BK4 Carport
Popis výrobku	Garážové stání
Třída odolnosti	Odolnost proti větru: třída 6
Možost umístění	Sněhové pásmo 3
Materiál konstrukce	Extrudovaný hliník, slitina ENAW 6063 T5
Materiál střechy	Trapézový hliníkový plech, Bezpečnostní sko, Kom.Polykarkonát
Povrchová úprava	Komaxit
Sklon rámu	0 stupňů, střecha dle výsuvu
Odvod vody	Kompletní integrovaný okapový systém v noze
Spojovací materiál	Nerezový materiál – nerez třídy 3
Výhody	Integrované LED osvětlení v krokách pergoly

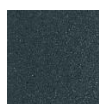
## 2, Technické parametry



### Rozměry pergoly

Maximální šířka	7000 mm
Maximální hloubka	5000 mm
Maximální výška přední - pochozí	3000 mm

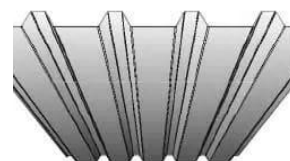
### Základní barvy konstrukce pergoly



RAL 7016 - Antracitová struktura  
29/71289 Tiger



barva střechy  
RAL 9006 - Šedý hliník  
Trapézový plech  
Sklo  
Komůrkový polykarbonát 16 mm

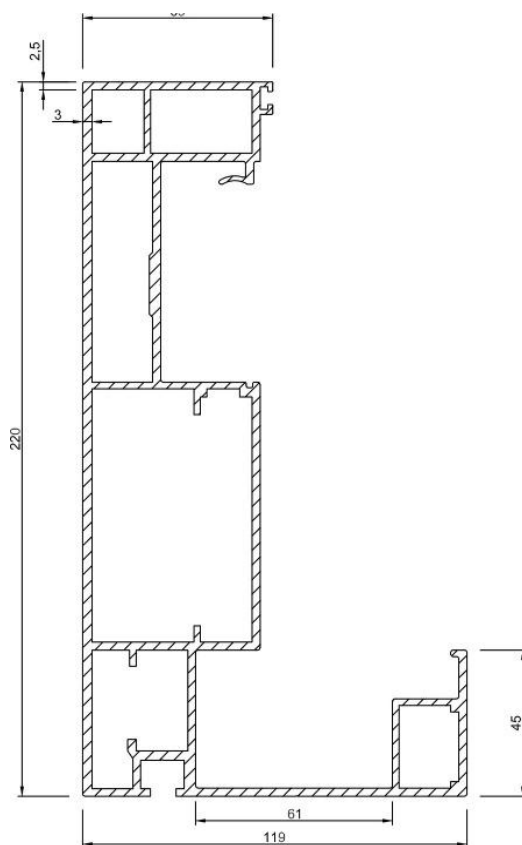


## 3, Komponenty

Veškerá dešťová voda je poté pod vnitřním úhlem střechy sváděna do okapu a poté vpustí ve vybraném sloupu sváděna na terén  
Rohové spoje a napojení na sloupy jsou vícenásobně kotveny spojkami a nerezovými šrouby.

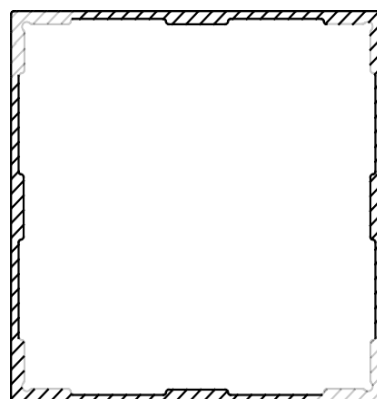
### Obvodový profil

Na míru navržený profil obvodu pergoly umožňuje uložení pohonu a technorolgie a zároveň vyniká tuhostí a pevností v ohybu.  
Integrovaný okap je dimenzovaný na efektivní odvod dešťové vody do sloupu pergoly

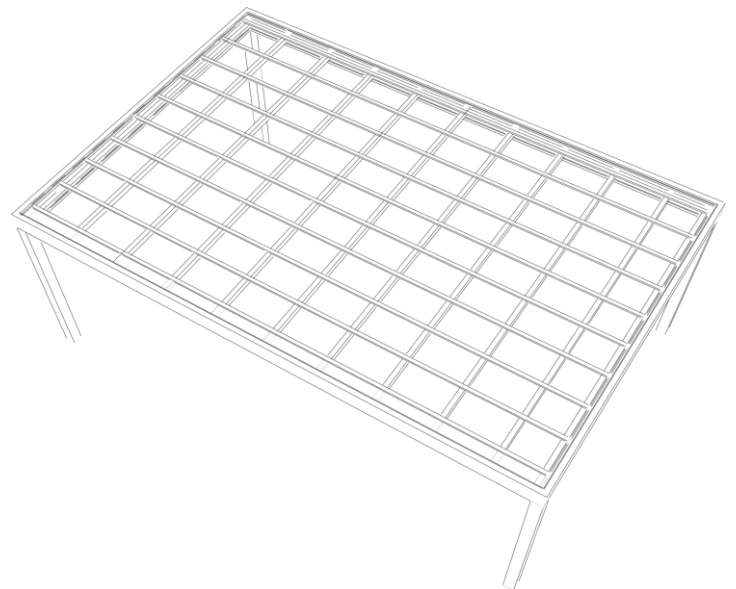
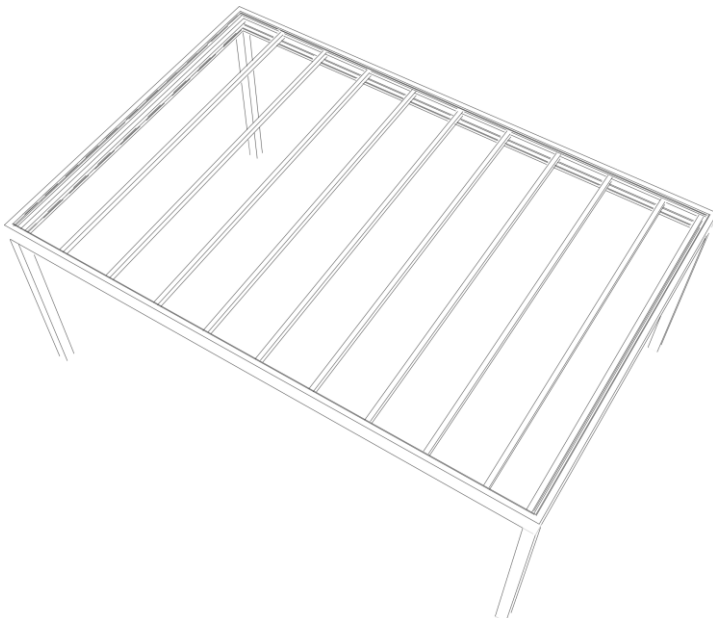
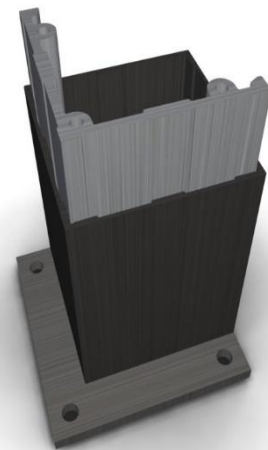
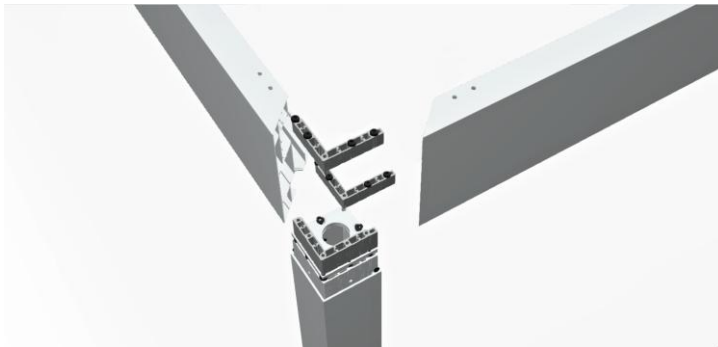
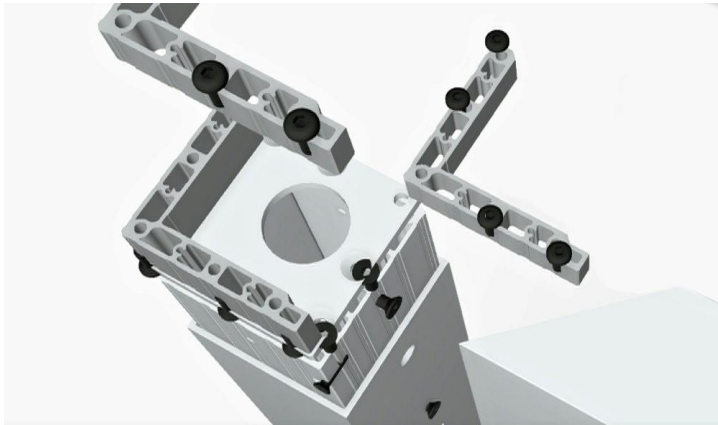


### Sloup pergoly

Tvar čtvercového profilu jsme pomocí výpočetných systémů odlehčili o zbytečné množství materiálu při zajištěné únosnosti a také pevnost celého sloupu

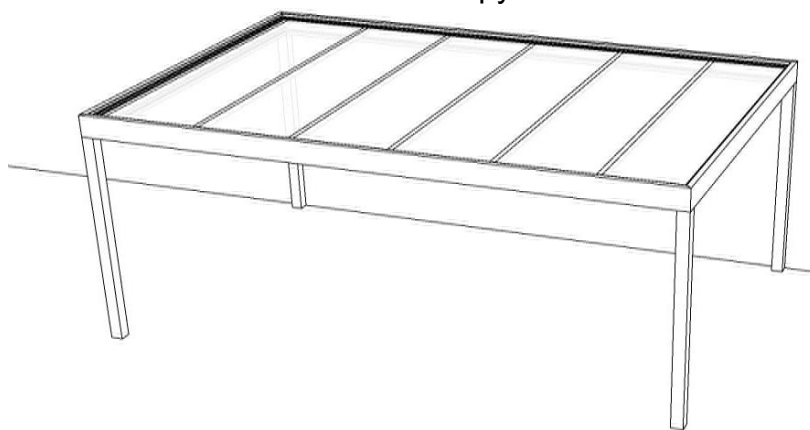


Konstrukce pergoly je tvořena profilovanými hliníkovými profily.  
Rohové spoje a napojení na sloupy jsou vícenásobně kotveny spojkami a nerezovými šrouby.



## 4, Možnosti instalace

Standardní montáž 1-modulu se 4 sloupy



Standardní montáž 1-modulu se 2 sloupy



Modulárně je možné tvořit z pergol sestavy o libovolném počtu kusů

